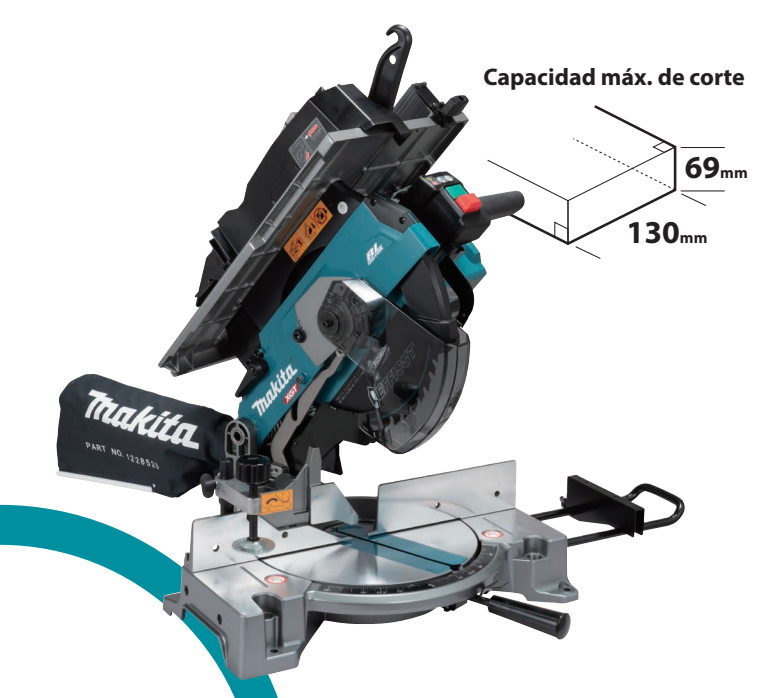




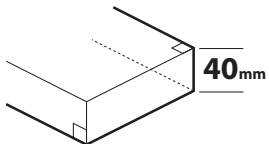
Makita® Ingletadora a batería LH001G 260 mm

XGT
40V **Li-ion**
max



Ingletadora y sierra de mesa en una sola herramienta, con todas las comodidades de las herramientas a batería.

Capacidad más. de corte



Ingletadora

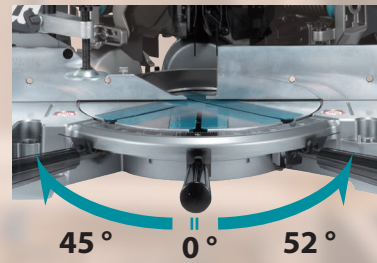
Autonomía con una sola carga de batería completa

122 cortes

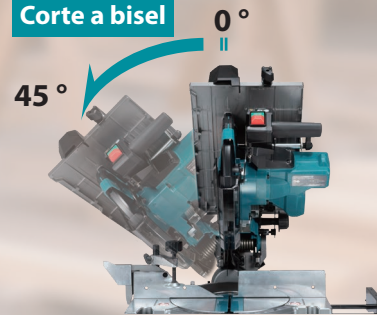
Corte de 62 x 130 mm Panel de contrachapado con batería BL4040



Corte a inglete



Corte a bisel



Sierra de mesa

Autonomía con una sola carga de batería completa

60 cortes

Cortar 40 piezas de panel de contrachapado de 500 mm con la batería BL4040



XGT
40V LITHION max + **BL MOTOR**

Gracias a su batería XGT, su motor BL y su cuchilla EFFICUT, esta herramienta ofrece una potencia y una eficiencia superiores a las de los modelos con cable equipados con un disco de uso general.



Ligera, con un peso de solo 12,5 kg
 (solo herramienta)



Eficiencia de trabajo*

LH001G
 (Disco EFFICUT)

285% (3,2 seg)

Nuestro modelo AC
 (Disco de uso general)

100%

*Condiciones de la prueba: modo sierra de mesa; material de prueba: Panel de contrachapado (40 x 500 mm)



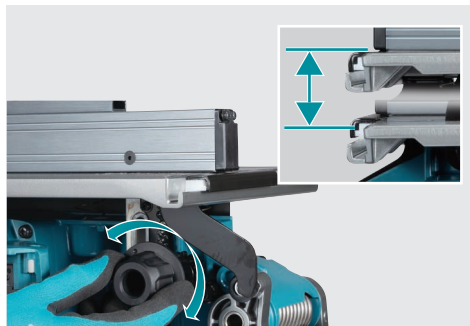
Sistema inalámbrico de arranque automático

Se conecta a una aspiradora compatible mediante Bluetooth. La aspiradora se pone en marcha automáticamente mientras el interruptor está encendido.



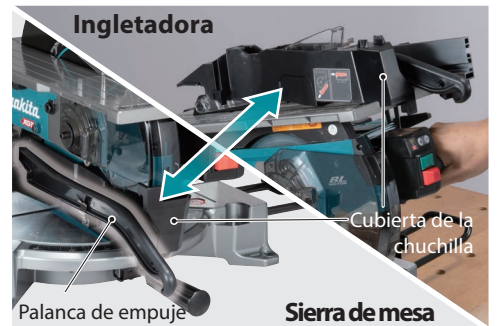
Guía paralela fijada por ambos extremos

Minimiza la flexión cuando la pieza de trabajo se apoya contra ella, lo que mejora la precisión de corte en el modo de sierra de mesa.



Ajuste de la altura de la mesa

Un mecanismo de tuerca de rosca permite ajustar con precisión la altura de la mesa con solo girar la pieza.



Cubierta de la cuchilla para ambos modos

La cubierta de la cuchilla se utiliza tanto en el modo de sierra ingletadora como en el de sierra de mesa. La barra de empuje se puede guardar en el lateral de la cubierta de el disco para evitar que se pierda.



Mayor eficacia en la recogida de polvo

Un recorrido del flujo de aire rediseñado minimiza el polvo que sale por la cubierta de la hoja, lo que mejora la eficacia de la recogida de polvo en el modo de sierra de mesa.



Interruptor de encendido de la aspiradora

El interruptor que activa únicamente el aspirador a través de AWS facilita la limpieza de la herramienta después de su uso.



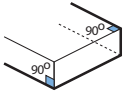
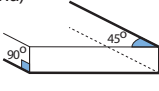
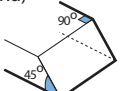
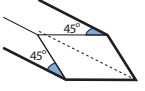
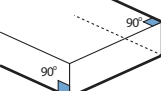


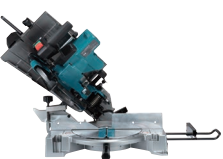



Luz de trabajo LED con guía de corte

Una luz LED proyecta la sombra de la cuchilla sobre la pieza de trabajo, lo que permite alinear la cuchilla con la línea de corte marcada.

■ **Capacidad máxima de corte (con hoja de sierra de 255/260 mm)**

Ingletadora (alto x ancho)

Sierra de mesa (altura)

Corte transversal	Corte en inglete (izquierda y derecha)	Corte en bisel (izquierda y derecha)	Corte compuesto		Corte longitudinal
					
					
	Corte en inglete a 45° izquierda / derecha	Bisel de 45° a la izquierda	Bisel de 45° izquierda Corte a inglete de 45° izquierda	Bisel de 45° izquierda Corte a inglete de 45° izquierda	
69 mm x 130 mm *1 93 mm x 95 mm *2	69 mm x 85 mm *1 93 mm x 67 mm *2	35 mm x 130 mm *1 53 mm x 95 mm *2	35 mm x 65 mm *1 49 mm x 42 mm *2	35 mm x 91 mm *1 49 mm x 67 mm *2	40 mm

*1: Cuando la pieza de trabajo se coloca en la anchura máxima de corte horizontal.

*2: Cuando la pieza de trabajo se coloca en la altura máxima de corte vertical.

■ **Accesorios**

Cuchilla TCT para ingletadora



★★★★★



Exterior (mm)	Nº. Dientes	Corte (mm)	Agujero (mm)	Anillo (mm)	Cant. por paquete	Código
260	45	2,15	30	-	1	E-27763
	60	2,15	30	25,4 15,88	1	E-29549
	80	2,15	30	25,4 15,88	1	E-29577











■ **Tiempo de carga**

	Carga rápida	
	DC40RA	DC40RC
BL4020 2,0 Ah	22 min	30 min
*1 BL4025 2,5 Ah	28 min	38 min
*1 BL4040/F 4,0 Ah	45 min	67 min
*1 BL4050F 5,0 Ah	50 min	85 min
*1 BL4080F/H 8,0 Ah	76 min	170 min

*1 Batería recomendada

Ingletadora a batería

LH001G

	Freno eléctrico	Diámetro del disco	255 mm, 260 mm
	Función anti-restart	Velocidad sin carga	4.300 R.p.m.
	Velocidad constante	Especificaciones de la ingletadora / Rango de inclinación	0° - izquierda: 45°
	Arranque suave	Especificaciones de la ingletadora / Rango de inglete	Izquierda: 45° / Derecha: 52°
	Corte biselado a 45° izq.	Especificaciones de la ingletadora / Capacidad de corte	Bisel 0° / Corte a inglete 0°: 69 x 130 mm, 93 x 95 mm
	Indicador LED		Bisel 0° / Corte a inglete 45° LR: 69 x 85 mm, 93 x 67 mm
	Recogida de polvo	Nivel de presión acústica	91 dB(A) (EN62841-3-11)
	Luz de trabajo	Nivel de potencia acústica	103 dB(A) (EN62841-3-11)
		Incertidumbre (K) para el ruido	3 dB(A) (EN62841-3-11)
		Sierra de mesa, capacidad máxima de corte	40 mm
		Sierra de mesa, tamaño de la mesa	260 x 415 mm
		Dimensiones (L x An x Al) (batería)	545 x 476 x 585 mm (BL4040)
		Peso neto (batería)	14,8 - 16,0 kg (BL4020 - BL4080F)

Equipo básico: Consultar en la web.

El valor del peso neto incluye la combinación más ligera y más pesada de los accesorios para un uso normal y seguro y los cartuchos de batería que se especifican en el manual de instrucciones. Los elementos del equipamiento estándar y las especificaciones pueden variar según el país o la zona.