

Satisfaciendo las necesidades de los profesionales.

Makita[®] Láser rotativo recargable SKR001



XGT
40V Li-ion
max

18V
LITIO-ION

12V max
LITIO-ION



Línea del láser



**Rango de
medición**
(con receptor láser)

Diámetro de
800 m

Láser verde

XGT **40V** L^{Li-ION} max

18V L^{Li-ION}

12V^{max} L^{Li-ION}

Rango de medición: Diámetro de 800m (con receptor láser)

Consigue una nivelación de alta precisión en diversas obras, desde cimentaciones residenciales y edificios hasta obras de construcción a gran escala y nivelación de terrenos.

Larga duración del láser

A máxima velocidad de rotación

BL4040

BL1860B

BL1050B

135 h

135 h

71 h



Ajustes de velocidad de rotación de cuatro etapas



- 0/150/300/600 R.p.m.
- La velocidad de rotación es seleccionable para diversas aplicaciones.

Empuñaduras de goma de cuatro direcciones

- Absorbe impactos de caídas o vuelcos del trípode.
- Forma ergonómica para facilitar el agarre incluso con guantes.



Resistencia al polvo y al agua IP67



*La batería y el espacio de almacenamiento de la batería no están incluidos. / Con batería, la clasificación IP es IP66.

5/8" orificio del tornillo

- Compatible con trípodes comerciales con tornillos de 5/8.
- Dos puntos de montaje: vertical y horizontal.



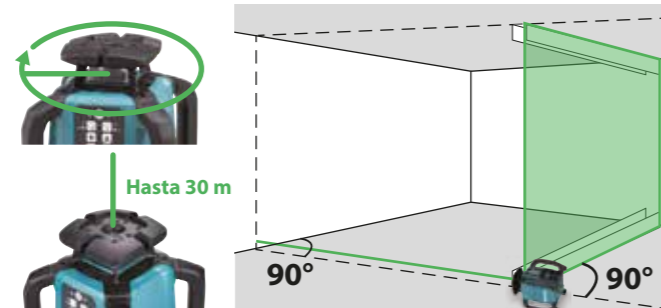
Compatible con tres tipos de baterías.

- Compatible con tres plataformas de batería mediante la sustitución de tres tipos de bandejas de batería
- La bandeja de batería suministrada es para LXT. Las bandejas para XGT y CXT son accesorios opcionales.



Viga plomada

Colocando el dispositivo en posición horizontal y combinando la plomada con la línea horizontal, el dispositivo puede utilizarse para diversas tareas como tabiquería, instalación de falsos techos, aire acondicionado y tuberías, etc.



Modo escáner

Pulse brevemente el botón de escaneo para activar el modo de escaneo y cambie el ángulo con cada pulsación.



30° → 20° → 10°



La precisión de autonivelación puede ajustarse



Si la precisión de autonivelación se sale ligeramente del rango especificado durante un periodo de uso, la precisión puede ajustarse manualmente sin necesidad de llevar el aparato a un centro de servicio autorizado.



Receptor láser digital LDX2

- **Precisión de detección: ±0.5 mm**
- Muestra la desviación del centro del receptor en valores numéricos.
- Función antirrobo (ignora la luz irrelevante para la tarea, como el flash).
- Cuando la capacidad de la batería del dispositivo es baja, el receptor recibe la señal y muestra una notificación en el panel LCD.
- Compatible con láseres verdes y rojos.



Control remoto por radio RC1

- **Alcance operativo: Hasta 100 m.**
- Función de reposo: Guarda los ajustes y pone en pausa el dispositivo.
- La configuración On/Off para la alerta de altura del instrumento es conmutable.*
- * Cuando la unidad principal detecta un impacto, la unidad principal alerta al operador con un sonido de advertencia y el parpadeo del LED (para evitar mediciones incorrectas).



