



Ingletadora telescópica LS1110F 255 - 260 mm



Luz LED de trabajo con función de guía de línea de corte



*Anchura máxima de corte:

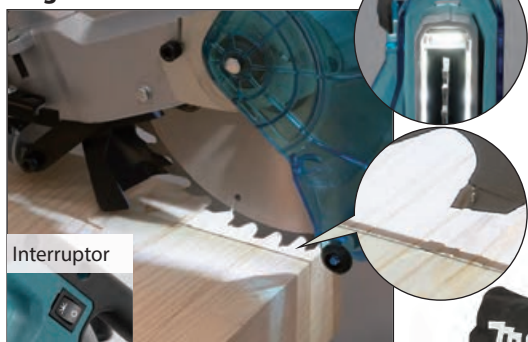
310 mm

*Altura máxima de corte:

91 mm

*con una cuchilla de sierra de 260mm

Luz LED de trabajo con función de guía de línea de corte



Interruptor

La luz LED de trabajo proyecta una sombra de la hoja de sierra sobre la pieza de trabajo creando una línea de corte exacta. Alineando la sombra con la línea de marcada en la pieza de trabajo, puede realizar un corte exacto.

Asa de transporte
para moverlo fácilmente al lugar de trabajo

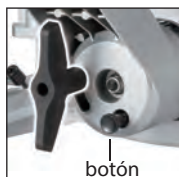
Agarre suave

Base inferior
puede extraerse para un corte estable en piezas anchas.

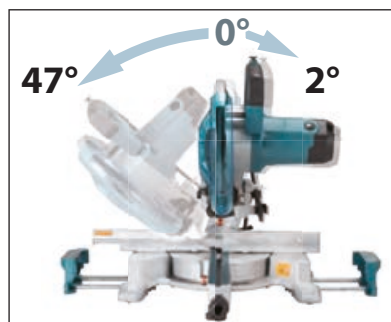
Bisel de 47° a la izquierda y 2° a la derecha

Fácil cambio del ángulo de biselado de 45° a 47° a la izquierda y de 0° (ángulo recto) a 2° a la derecha con sólo pulsar un botón.

Palanca
(para ángulo de bisel)



botón



Tope deslizante

(sólo lado izquierdo)



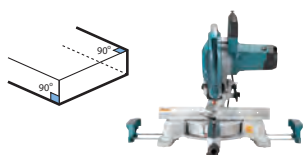
Rango de inglete de 47° izquierda y 47° derecha



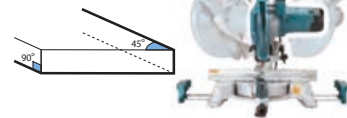
Capacidad de corte máx. (Alto x Ancho)

con una cuchilla de 260mm

Corte transversal



Corte a inglete (izquierda y derecha)



Inglete 0° Bisel 0°	91 x 310 mm	Inglete 45° izqa / dcha Bisel 0°	91 x 220mm
------------------------	-------------	-------------------------------------	------------

Corte biselado (izquierda y derecha)



Corte compuesto



Inglete 0° Bisel 45° izqa.	50 x 310mm (2 x 12-1/4")	Inglete 45° izqa / dcha Bisel 45° izqa	50 x 220mm
Inglete 0° Bisel 2° dcha.	85 x 310mm (3-3/8 x 12-1/4")		

Accesorios

Soporte para ingletadora WST06



Ingletadora telescópica

LS1110F 255 - 260 mm

Doble aislamiento	Potencia nominal continua	1.450W
Freno eléctrico	Diámetro de disco	255 - 260 mm
Arranque suave	Ángulo de bisel	Izqa.: 47° / Dcha.: 2°
Recogida de polvo	Ángulo de inglete	Izqa.: 47° / Dcha.: 47°
Luz de trabajo incorporada	Velocidad sin carga (RPM)	4.500 min ⁻¹
	Nivel de presión sonora	91 dB
	Nivel de potencia acústica	102 dB
	Dimensiones (La x An x Al)	745 x 497 x 565 mm
	Peso neto	16,4 kg
	Cable de alimentación	2,0 m

Equipo básico : Consultar web.

El peso del equipo puede variar dependiendo de los accesorios que lleve, incluido el cartucho de la batería. La combinación más ligera y la más pesada, determinadas por el procedimiento-EPTA 01/2014, se muestran en la tabla. Los elementos del equipo básico y las distintas especificaciones pueden variar dependiendo del país y la región.

www Makita ES

Makita, S.A.

C/ Juan de la Cierva, 7-15 28823 Coslada (Madrid)
España Telf.: (34) 916 711 262 Fax.: (34) 916 718 293